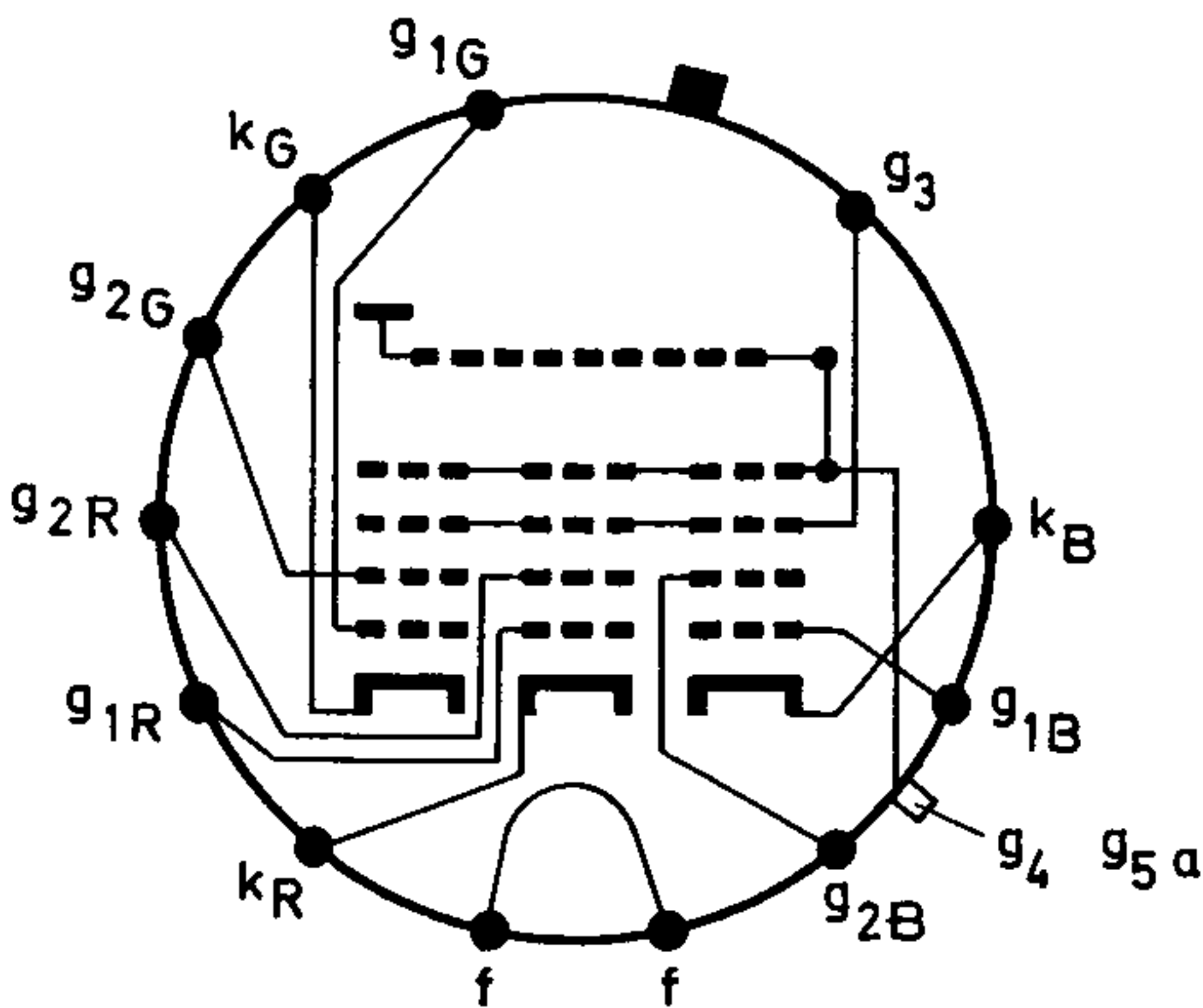


Farbbildröhren

A 67 – 150 X



1. Allgemeines

Kolben	Allglasausführung	
Minimal nutzbarer Schirm	Diagonale	626 mm
	Breite	528 mm
	Höhe	396 mm
	Fläche	ca. 2100 cm ²
	Seitenverhältnis	3 : 4
Ablenkwinkel	diagonal	110°
	horizontal	97°
	vertikal	77°
Halsdurchmesser	29 mm	
Innere magnetische Abschirmung		
Gesamtlänge	432 ± 6 mm	
Gewicht	ca. 20 kg	
Sockel	JEDEC B 12–260	
Implosionsschutz	Metallarmierung mit Haltewinkeln	

2. Betriebswerte ①

U_f ②	6,3 V
I_f	ca. 0,9 A
U_{g4g5a}	25 kV
U_{g3}	4,2 ... 5,0 kV
U_{g2} sperr ③ ④ bei $(-U_{g1}) = 105$ V	160 ... 445 V
$(-U_{g1})$ sperr ④ bei $U_{g2} = 300$ V	76 ... 162 V

3. Grenzwerte ⑧

U_{g4g5a} max ⑥	27,5 kV
U_{g4g5a} min	20 kV
I_{g4g5a} max ⑤	1,0 mA
U_{g3} max	6,0 kV
U_{g2} s max	1,0 kV
$(-U_{g1})$ s max	400 V
$(-U_{g1})$ max	200 V
U_{g1} max	0 V
U_{g1} s max	2 V
$U_{-f/k}$ max 1 ⑨ ⑩	450 V
$U_{-f/k}$ max 2 ⑨ ⑩	200 V
$U_{-f/k}$ s max ⑨	200 V
$U_{+f/k}$ s max ⑨	200 V
$U_{+f/k}$ max ⑨	0 V

4. Angaben zur Auslegung der Geräteschaltung ⑦

I_{g3}	$\leq \pm 15 \mu\text{A}$
I_{g2}	$\leq \pm 5 \mu\text{A}$
I_{g1} ($-U_{g1} = 150$ V)	$\leq \pm 5 \mu\text{A}$

5. Kapazitäten

C_{g1}	ca. 3,8 pF
C_k	ca. 6,3 pF
C_{g3}	ca. 2,6 pF
$C_{g4g5a/m}$ max	2500 pF
$C_{g4g5a/m}$ min	2000 pF
$C_{g4g5a/m}'$	ca. 450 pF

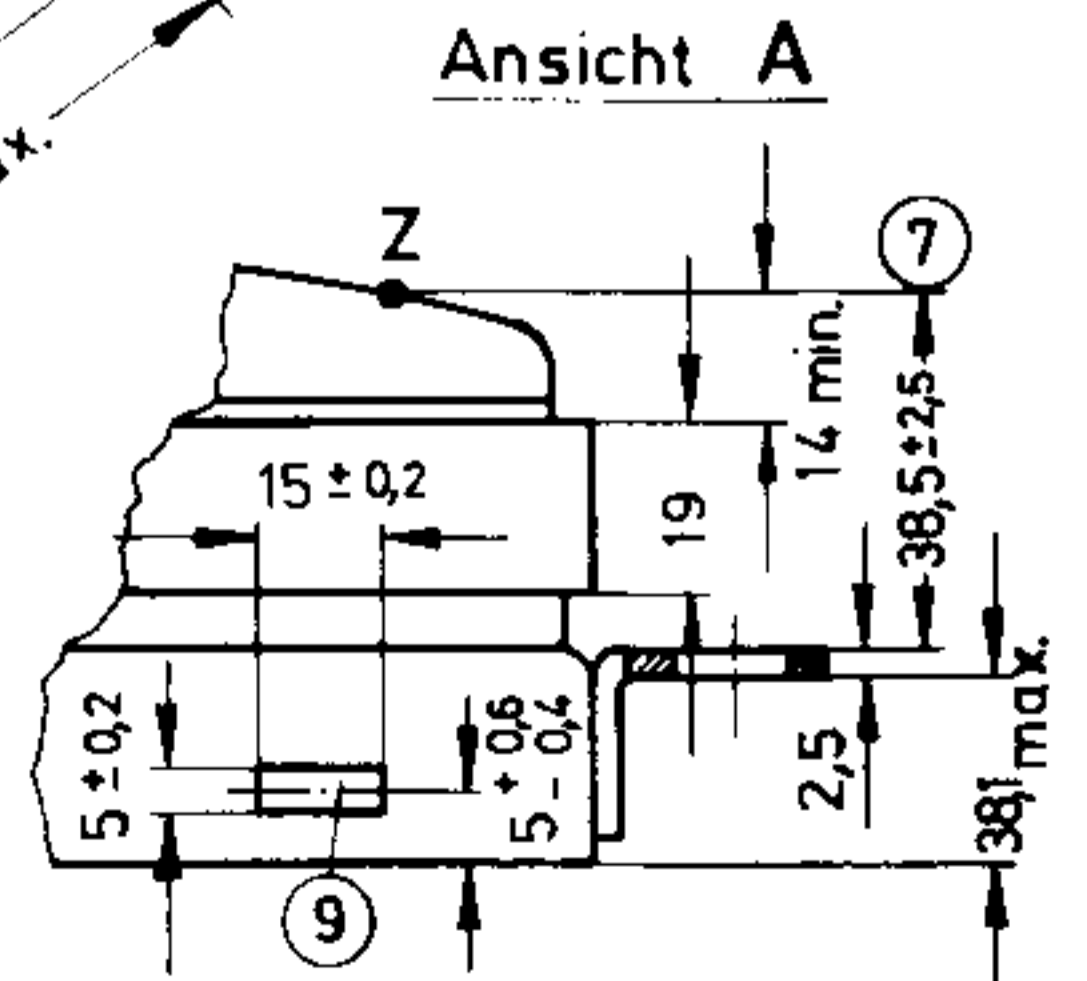
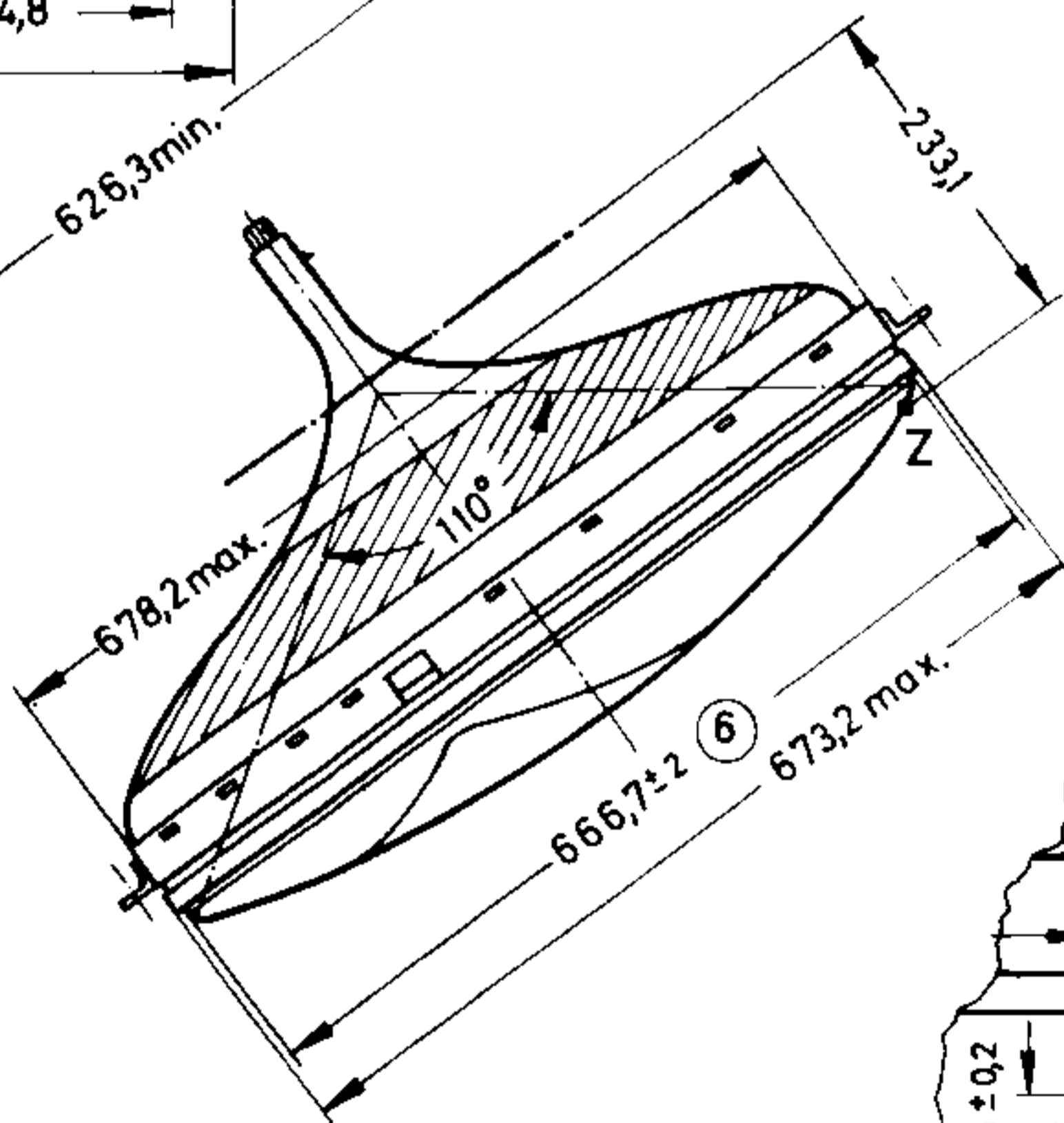
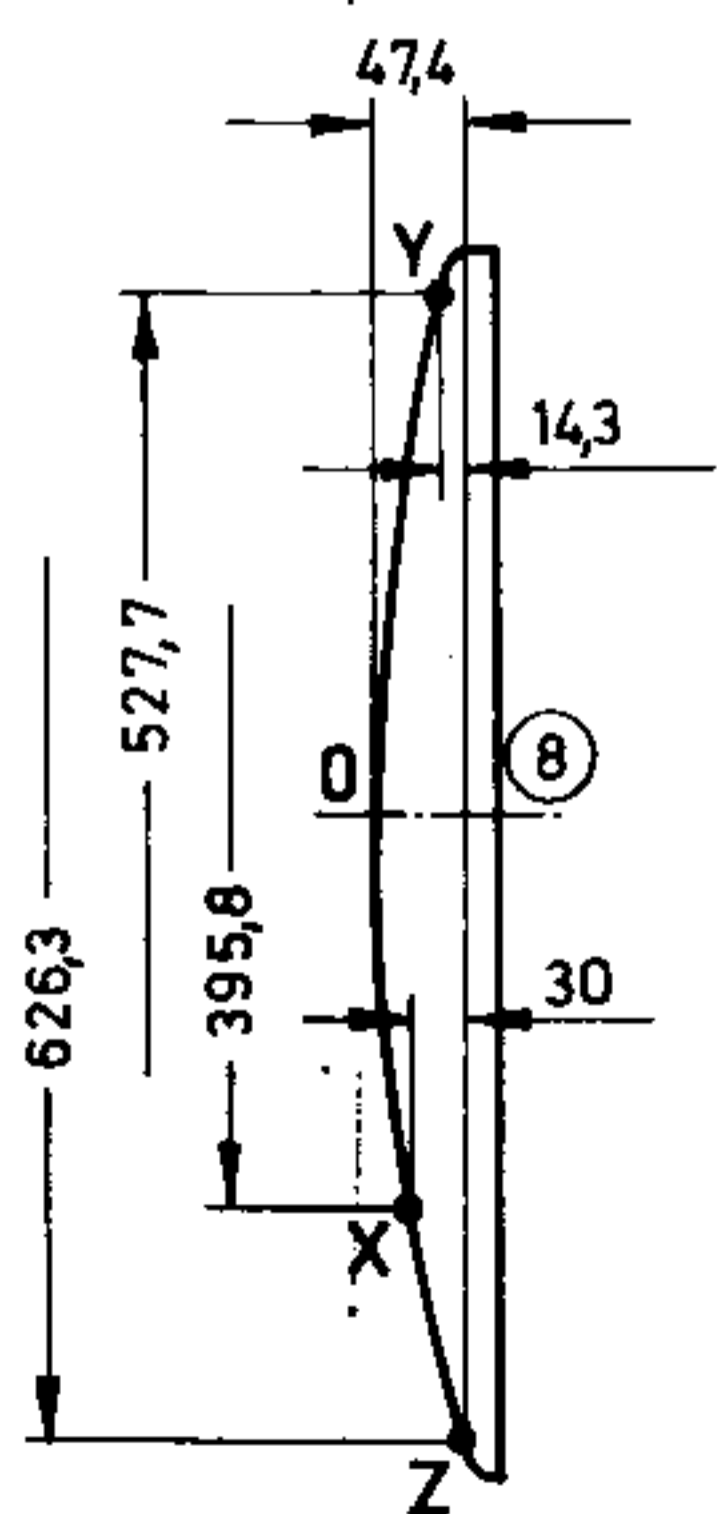
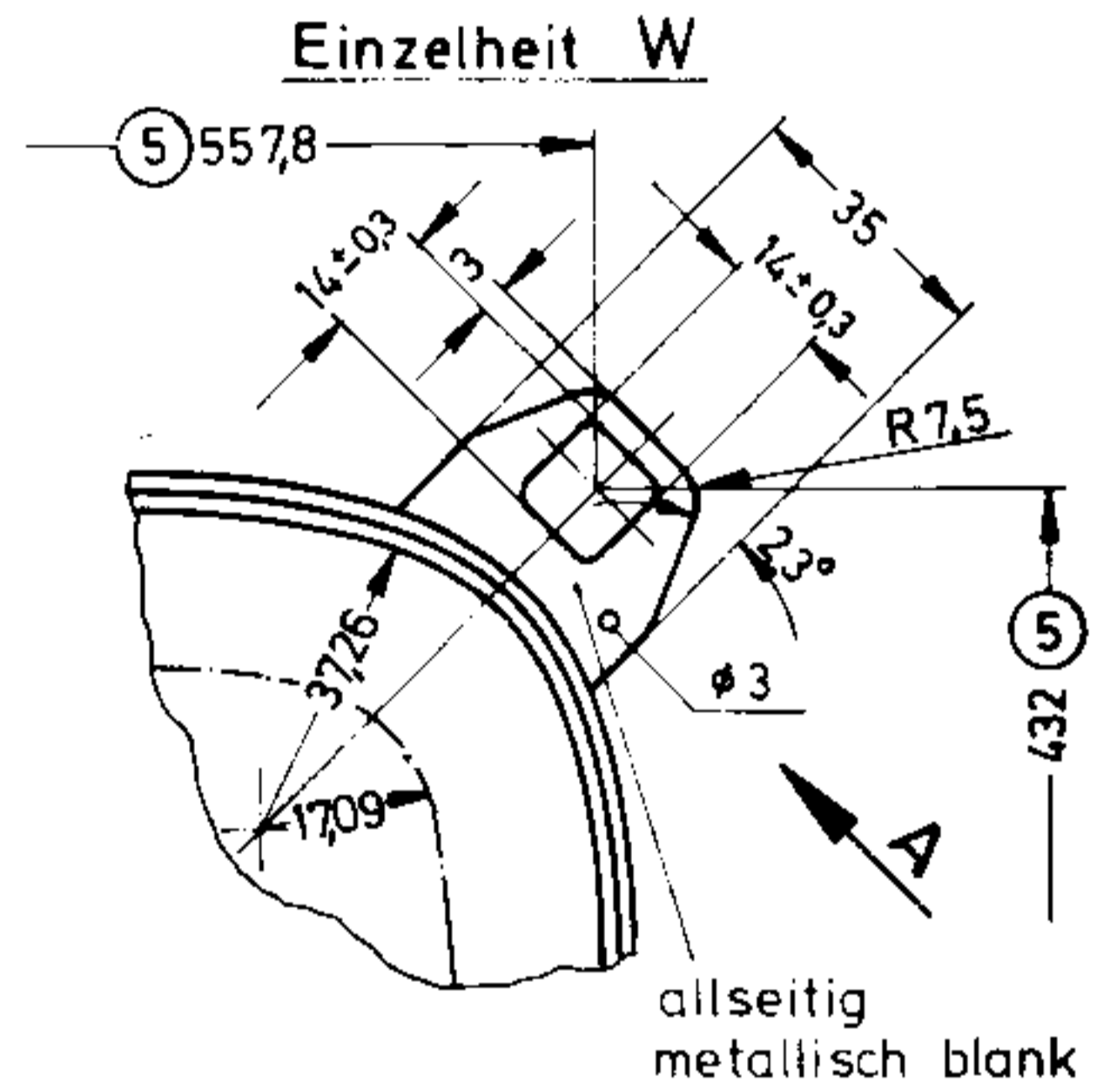
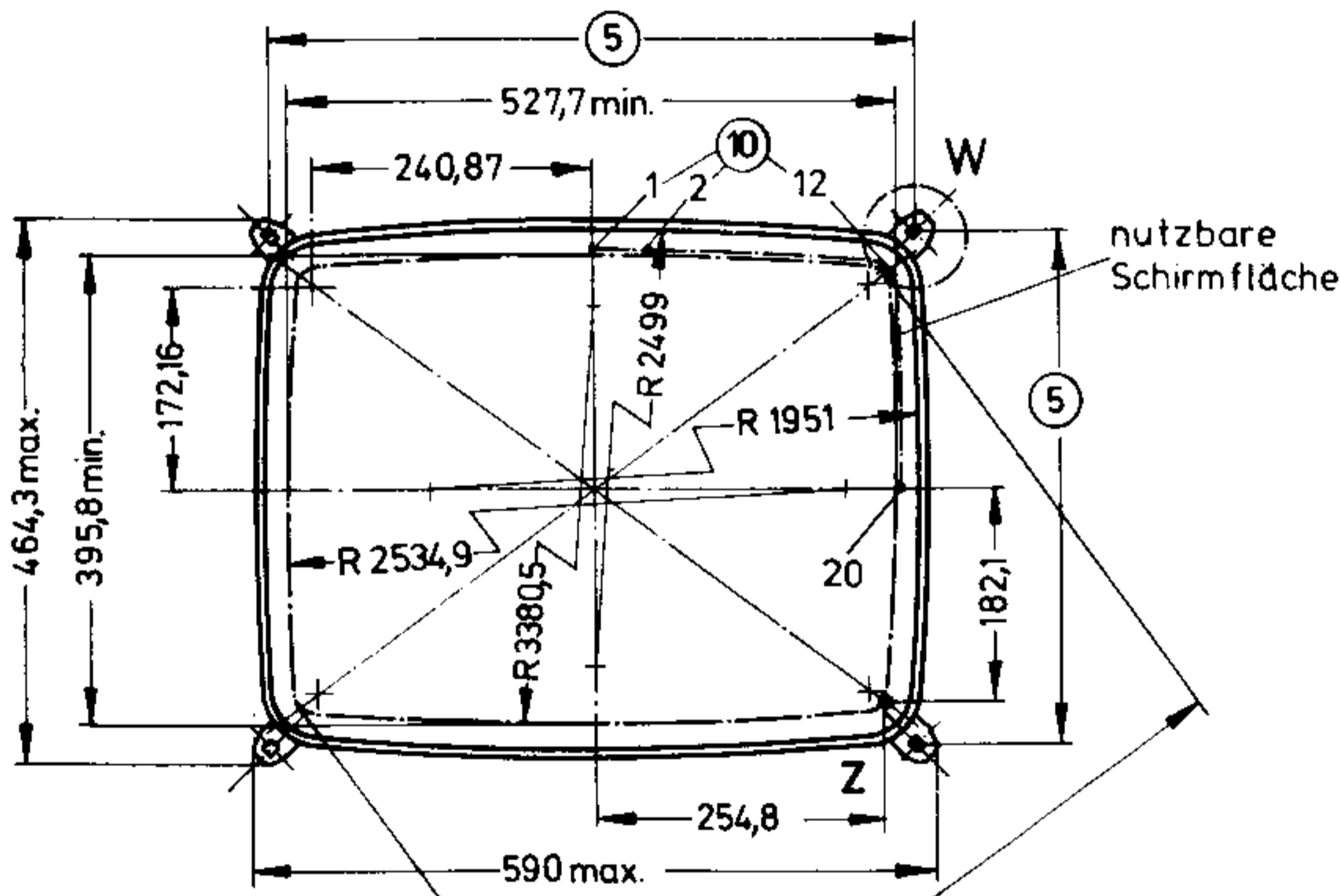
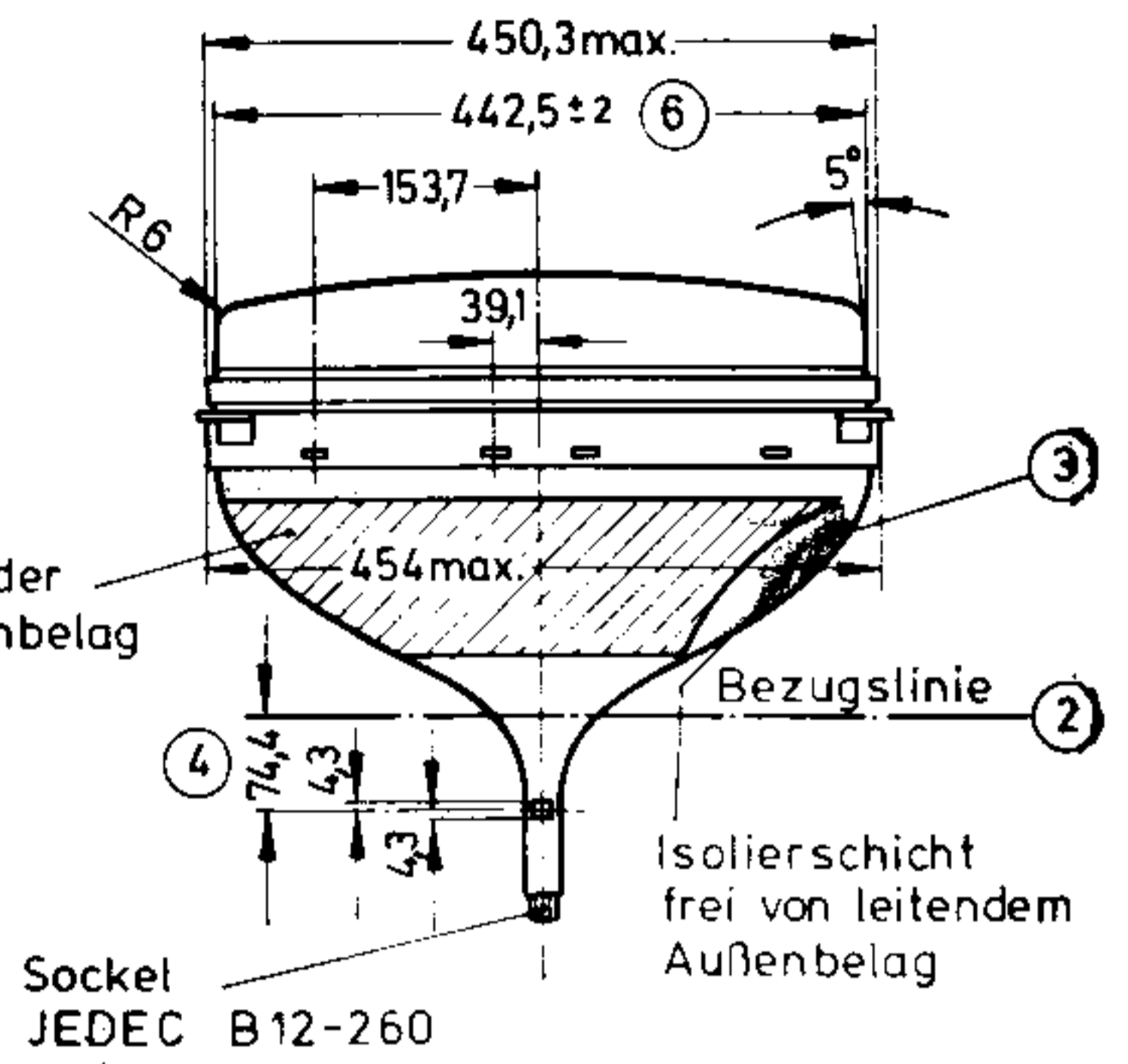
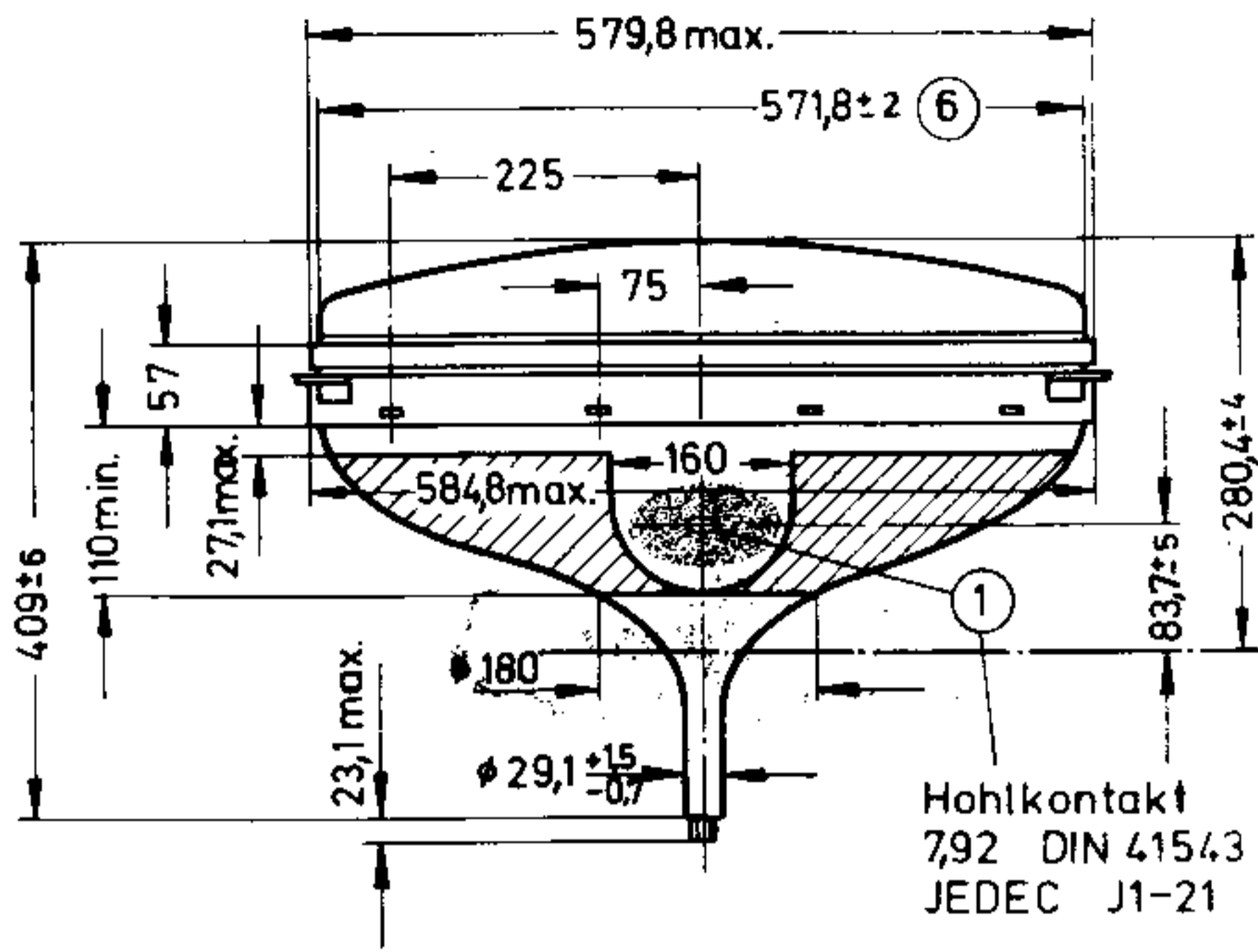
6. Optische Daten

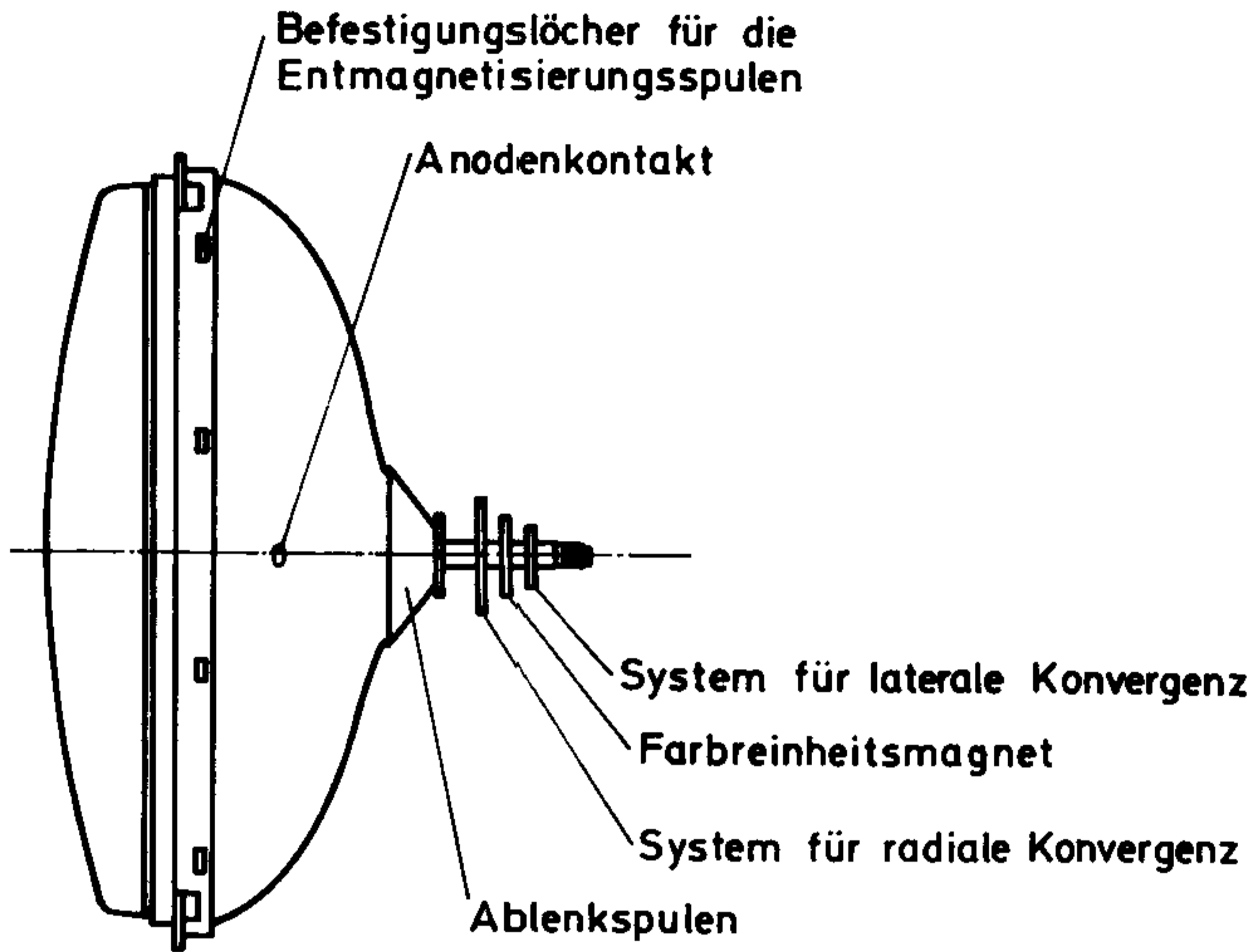
Frontplatte
Filterglas, Lichtdurchlässigkeit ca. 49,5%

Schirm
Drei getrennte Leuchtstoffpunkte,
Farbtripletts, dreieckförmig angeordnet,
aluminisiert.

Gegenseitiger Abstand der Triplettmitten
in Schirmmitte ca. 0,66 mm

Maßzeichnungen in mm





Lage der Zusatzablenkmittel

